

Bonjour chers collègues,

C'est avec un grand plaisir que je m'adresse à vous pour la première fois à titre de président de la Section régionale du Saguenay-Lac St-Jean via le mot du président.

Mon premier mot sera définitivement pour M. Guy Cuerrier, président sortant. Guy a su tout au long de son implication bénévole et en particulier de son mandat de président diriger le conseil d'administration avec respect, rigueur, tact et écoute. Bravo Guy, tu as su nous montrer le chemin et il n'en tient qu'à nous de continuer. Nous sommes très heureux de pouvoir compter sur ta présence au sein du CA pour la continuité des mandats.



**Ghislain Boivin, ing.
Président**

Je tiens aussi à féliciter tous les membres du CA de la Section régionale qui continuent de mettre l'épaule à la roue des activités par leur implication bénévole. Votre dynamisme et la qualité de l'équipe sont une véritable motivation pour moi. Bravo à tous et en particulier bienvenu à nos nouveaux membres du CA. Je suis certain que vous saurez apporter votre énergie nouvelle au sein de l'équipe.

Nous allons procéder à notre rencontre de planification annuelle dans les prochains jours pour établir les priorités de la prochaine année. Nul doute que nous discuterons de la formation continue et des autres dossiers prioritaires.

Au plaisir et bon mandat au nouveau CA.

Lors de leur première réunion le 16 juin 2011, les administrateurs votants du 91^e Conseil d'administration ont élu pour un troisième mandat Mme l'ingénieure Maud Cohen au poste de Présidente pour l'année 2011-2012.

L'ingénieur Éric Potvin a été élu au Comité exécutif comme vice-président en titre aux affaires professionnelles.

Bon succès Mme Cohen et M. Potvin dans votre nouveau mandat.





Visite industrielle Visite de la Centrale Pont-Arnaud

Par Guy Lapointe, ing
Responsable du comité



Le vendredi 9 septembre à 13 h 30

Pont Arnaud / 1888, rue Manic, Chicoutimi près de l'usine de filtration
Lieu de rencontre : Stationnement de la centrale

- ◆ Réhabilitation des anciennes centrales Pont-Arnaud et Chute Garneau d'Hydro-Québec situées sur la rivière Chicoutimi, un projet de 40 M\$.
- ◆ Puissance installée : 8 MW
- ◆ Débit turbiné : 56 m³/s
- ◆ Sommairement le projet a consisté à l'aménagement d'une prise d'eau, d'un canal à double crêtes versantes latérales, d'une conduite forcée en béton de 4 m de diamètre, d'un bâtiment accueillant une turbine, de type saxo à axe vertical, couplée directement à un alternateur synchrone et à l'excavation d'un nouveau canal de fuite.

Nombre maximal de participants : 15

Chapeau, bottes et lunette de sécurité obligatoires.

Notre hôte :
M. Martin Vachon, ing., Chef de division - Hydro-Jonquière

Réservation: Clairette Pepin au 1 800 480-2470
regionale@oiqsaglac.com



Formation continue

Par Steeve Peterschein, ing
Responsable du comité

«ARC-FLASH» - COMPRENDRE ET PRÉVENIR

Introduction à l'implantation d'un programme complet de prévention en sécurité associé au risque de choc et d'arc électrique

Formateur: M. Dany Carbonneau, spécialiste énergie / Groupe Génitique

**Le mercredi 21 septembre 2011
Holiday Inn Saguenay, salle Jean Allard
8 h à midi**

Coût: 250 \$ /pers. ingénieur et 300 \$ /pers. non-ingénieur (taxes comprises)

Objectifs

- ◆ Comprendre la nature des risques de choc et d'arc électrique;
- ◆ Connaître les normes CSA Z462 et NFPA 70E;
- ◆ Comprendre la portée d'une étude d'arc et de choc électrique;
- ◆ Comprendre l'impact de la mise en place de mesure et de méthode visant à prévenir et à diminuer l'exposition aux risques de choc et d'arc électrique;
- ◆ Connaître les étapes d'implantation d'un programme de prévention en sécurité associé au risque de choc et d'arc électrique.

Contenu du cours

Risques associés à l'électricité

Les chocs électriques et les arcs électriques

Réglementation et normes

Les normes CSA Z462 et NFPA 70E et les modifications à venir

Objectif et méthodologie d'une étude de risque d'arc électrique

Mise en place de mesure et méthode application des recommandations d'une étude de risque d'arc électrique

Implantation d'un programme de prévention

La documentation, la formation et les audits

Participant :

Ce cours s'adresse aux ingénieurs, techniciens, directeurs, responsables de santé et sécurité et toute personne concernée de près ou de loin n'ayant pas ou peu de connaissances des risques de choc et d'arc électrique et désirant posséder les outils pour mieux comprendre la nature des risques et connaître les moyens visant à l'implantation d'un programme de prévention en la matière, principalement pour les immeubles commerciaux et industriels.

Dans la mesure où elles sont liées à l'exercice de vos activités professionnelles, les activités de formation sont admissibles en vertu du Règlement sur la formation continue obligatoire des ingénieurs. Pour en savoir plus, cliquez sur www.formationcontinue.oiq.qc.ca

Conseil d'administration 2011-2012



Lors de l'assemblée générale du 6 mai dernier, la Section régionale Saguenay—Lac-St-Jean de l'Ordre des ingénieurs du Québec a élu son nouveau conseil d'administration.

De gauche à droite:

Patrick Perron, ing. Trésorier, Ghislain Boivin, ing., Président, Stéphanie Pilote, ing., Vice-présidente et Jean-Luc Cyr, ing. Secrétaire

Derrière:

Guy Cuerrier, ing. Président ex-officio, Guy Lapointe, ing., Bernard Vachon, ing., Éric Potvin, ing. et administrateur, Yves Rossignol, ing., Sonia Perron, ing., Marc Lapointe, ing., Samuel Lemieux, ing. jr., Pascal Lévesque, ing., Steeve Peterschein, ing. et Serge Savard, ing.,

Absent sur la photo: Dany Lamontagne, ing.,

Exécutif 2011-2012



**Ghislain Boivin, ing. Président
Directeur du développement des affaires**



**Guy Cuerrier, ing.
Président ex-officio
Consolitec**



**Patrick Perron, ing.
Trésorier
Chargé de projets**



**Stéphanie Pilote, ing.
Vice-présidente
Activités sociales
Chargée de projets**



**Jean-Luc Cyr, ing., Secrétaire
Technologie de l'information
Ingénieur logiciel**



**Steve Peterschein Gagnon, ing.
Formation continue
Ingénieur Structure, Pont et
ouvrage d'art**



**Guy Lapointe, ing.
Environnement et visites
industrielles
Directeur Saguenay Lac-St-Jean**



**Serge Savard, ing. MBA PMP
Vice-Président Énergie
Directeur**



**Bernard Vachon, ing.
Directeur technique
Directeur**



**Dany Lamontagne, ing.
Promotion de la profession
Directeur de service
mécanique**



**Samuel Lemieux, ing. jr.
Métallurgiste au four
Robotique First**



**Sonia Perron, ing.
MBA NPDP
Chargée de projets
Directrice**



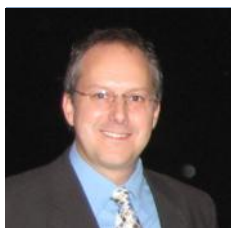
**Marc Lapointe, ing.
Activités sportives
Chargé de projets**



**Yves Rossignol, ing.
Directeur ingénierie
Directeur**



**Pascal Lévesque, ing. Conseiller /
Secteur Grand Montréal
Directeur**



Assemblée générale

Par Guy Cuerrier, ing.
Président ex-officio

Bref résumé de l'assemblée

Quatre-vingt dix personnes dont quarante huit ingénieurs ont participé à l'assemblée annuelle. Le président, l'ingénieur Guy Cuerrier a fait son rapport de l'année suivi des responsables des comités.

Trois visites industrielles: Novelis, les laboratoires de l'UQAC et Fonderie Saguenay.

Soupers-conférence:

Gestion FÉRIQUE: Les testaments et les successions et Revue de l'année 2010

Révision du Code construction - Chapitre V

Le pont de Québec;

Gestion des eaux pluviales

Première édition «Célébrons l'Excellence» sous le thème «La Relève» . Treize trophées reconnaissance ont été remis.

Activités sociales et sportives: Golf avec 42 équipes, curling avec 8 équipes, 5 à 7 pizza et Vins et fromages.

Technologie de l'information: Présentation de l'évolution de notre site Web.

Promotion de la profession: Partenariat avec le Conseil du loisir scientifique pour : Les Coulisses de la science, Expositions, Défi apprenti génie, Club Débrouillards et Défi génie inventif. Une enveloppe discrétionnaire de l'Ordre des ingénieurs du Québec de 5 250 \$ pour aider nos activités de promotions.

Les 5 à 7 Découvertes: Les ressources hydriques et le bilan hydrique 2010 et Formule SAE UQAC.

Toutes ces activités ont été un très grand succès grâce à tous nos responsables de comités ainsi qu'à tous nos participants.

Un gros merci à chacun de vous.



M. Guy Cuerrier, ing. a remis un certificat de reconnaissance à M. Charles-David Gagnon, ing. pour son implication comme directeur au conseil d'administration de 2001 à 2011.



M. Guy Cuerrier, ing. a remis un certificat de reconnaissance à M. David Vachon, ing. pour son implication comme directeur au conseil d'administration de 2007 à 2011.



Mme Louise Briand, directrice de la succursale de la rue Racine Banque Nationale (au centre) a fait le tirage de 4 clés USB. Les gagnants sont: MM. Yvon Mercille, ing. de Rio Tinto Alcan, Jean-Pierre Boivin, ing. du Ministère des Transports du Québec, Jean-Luc Cyr, ing. de SunMedia (Canoë) et Mme Kim Gagnon, conjointe de Guillaume Aubin de Dessau.



M. Richard Larouche, ing. du Groupe Génitique, gagnant du panier cadeau offert par TD Assurance Meloche Monnex et Mme Stéphanie Pilote, ing. de Roche et Vice-présidente de la Section régionale.



M. Christian Moyen, ing. gagnant d'un coffret crayons offert par l'Ordre des ingénieurs du Québec et Mme Stéphanie Pilote, ing. de Roche et Vice-présidente de la Section régionale.



Un certificat-cadeau a été remis à M. Guy Cuerrier, ing. de Consolitec en remerciement de ses années de présidence



L'Exécutif 2011-2012

Mme Stéphanie Pilote, ing.
Vice-présidente,
MM. Ghislain Boivin, ing.
Président,
Patrick Perron, ing,
Trésorier et Jean-Luc Cyr,
ing. Secrétaire



Rapport de l'administrateur

L'INGÉNIEUR FACE À L'INNOVATION (OU : INNOVER POUR NE PAS CREVER...)

Éric Potvin, ing. M.Sc. Je reviens à peine du Colloque annuel de l'Ordre qui se tenait à Montréal les 12 et 13 mai dernier. Alors chapeau pour cet évènement de grande qualité qui a su répondre aux attentes des membres présents, vous pouvez me croire! Un gros merci au comité organisateur composé bien entendu des permanents de l'OIQ supportés par une quantité de bénévoles dévoués et efficaces. Un seul petit problème, il fut tellement populaire, victime du succès? Un beau problème...

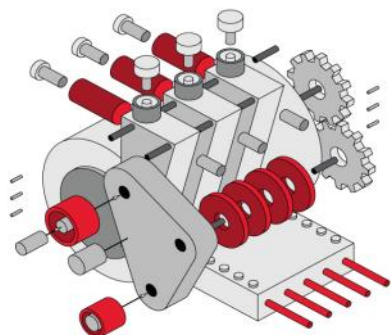
La délégation régionale était à son plein pour l'occasion, en effet nous avons assisté avec fierté à la remise d'un FELLOW à l'ingénieure Nathalie Dufour pour souligner son implication remarquable et soutenue à notre Section régionale du Saguenay—Lac-Saint-Jean de l'Ordre des ingénieurs du Québec.

Enfin sur le thème du Colloque, à quand le tour du Saguenay—Lac-St-Jean de recevoir l'évènement ? 2014 semble être une année au grand potentiel avec le tout nouveau principe d'alternance M-Q-M-RÉGION, vous pigez ?

Alors INNOVATION... Où te caches-tu?

Chacun de vous avez un ou des projets personnels relevant d'une possible **INNOVATION** et dont le potentiel demeure inexploité!! J'aimerais bien lancer l'idée que nous puissions ensemble participer et organiser une présentation thématique, un genre de séminaire, portant sur les techniques employés afin de faciliter **l'INNOVATION**. Oui cela existe!!

De même, il serait grand temps que nous, ingénieurs, soyons en mesure d'occuper la place qui nous revient en termes d'innovation et de développement de produits et solutions innovantes. À la veille du Lac-à-l'épaule de votre CA régional où nous traiterons certainement de cette question, je vous souhaite une excellente période estivale.



Un programme financier* pour les ingénieurs

Découvrez dès aujourd'hui les avantages bancaires conçus pour vous et adaptés à vos besoins.

Renseignez-vous auprès de votre conseiller !

ET ACTION!

banquedesingenieurs.ca

Fière partenaire de
Ordre
des ingénieurs
du Québec

BANQUE NATIONALE
GRUPE FINANCIER

*Le programme financier constitue un avantage offert aux ingénieurs et aux diplômés en génie du Canada qui détiennent une carte Platine MasterCard Banque Nationale. Vous devez être citoyen canadien ou résident permanent du Canada. Aucune adhésion à une association professionnelle n'est requise.

Chapeau, les filles!

Mme Nathalie Dufour ing., a reçu le titre de Fellow d'Ingénieur Canada (FIC)



Mme Dufour s'est méritée ce prix pour avoir servi la profession d'ingénieur à titre de bénévole pendant quatorze ans, au sein de la Section régionale Saguenay-Lac-St-Jean, lors du Gala d'Excellence du 12 mai dernier.

À ce jour, 43 ingénieurs de l'Ordre des ingénieurs du Québec ont le privilège d'utiliser le titre "Fellow" sur 60,000 ingénieurs.

M. Zaki Ghavitian, ing., président d'Ingénieurs Canada; Madame France Vallée, FIC, ing., présidente de la régionale de la Mauricie, M. Jean-Marie Mathieu, FIC, ing., administrateur, **Madame Nathalie Dufour, FIC, ing.** et Madame Maud Cohen, ing., présidente de l'Ordre des ingénieurs du Québec. Les prix sont remis par M. Ghavitian à titre de président d'Ingénieurs Canada aux trois récipiendaires des Fellows pour avoir servi la profession à titre de bénévole pendant au moins dix ans.

Nomination

Lors de la dernière assemblée de l'Association des ingénieurs-conseils du Québec, Mme Sophie Rodrigue, ing. a été élue agent de liaison régional au conseil d'administration de l'AICQ.

Elle constitue le lien entre l'AICQ et les membres en région. L'agent de liaison est, d'une certaine façon, la présence de l'AICQ dans notre région.

Toutes nos félicitations à Mme Rodrigue et bon succès dans votre nouveau mandat.



Sophie Rodrigue, ing.
Chef d'équipe Électricité
chez Dessau



Retour sur la visite de Fonderie Saguenay

Par **Guy Lapointe, ing**
Responsable du comité

Une visite des installations de Fonderie Saguenay s'est tenue vendredi le 18 mars 2011 dans le cadre d'une visite industrielle. Fonderie Saguenay est un producteur de classe mondiale de pièces en fonte grise, ductile et CGI œuvrant à la production de pièces moulées sur mesure.

La visite a permis de visualiser la nouvelle technologie Nopatech™, permettant d'usiner des moules en sable sans utiliser de modèles.

Nopatech™ élimine le besoin de patron facilitant grandement la production de petites séries et le prototypage en plus de donner une excellente option pour le remplacement rapide de pièces brisées. Outrepasser la fabrication du modèle représente une économie substantielle tant au niveau coûts que cédule de fabrication. La visite s'est déroulée en deux groupes distincts vus le nombre de participant (22 personnes). Une présentation générale de la compagnie a été faite par Monsieur Marc Savard, président de Fonderie Saguenay, suivi d'une visite des lieux et un court vidéo démontrant les possibilités de la nouvelle technologie Nopatech™.

Je tiens à remercier Monsieur Savard de son très grand professionnalisme à répondre aux nombreuses questions des visiteurs.



À ne pas manquer

Génial!, le divertissement scientifique par excellence, sponsorisé par l'OIQ, arrivera sur les ondes de Télé-Québec le 9 septembre prochain à 19 h





Retour sur le « 5 à 7 Découvertes »

Par Samuel Lemieux, ing. jr.
Responsable du comité

« La coopérative Val-Éo a un projet dans le vent »

Étant deux sujets d'actualité, le troisième 5 @ 7 découverte proposait le thème du projet d'énergie renouvelables de la coopérative Val-Éo, entreprise régionale. Le 6 avril dernier s'est tenu notre troisième 5@7 découverte. M. Patrick Côté, président de la coopérative Val-Éo nous a fièrement présenter leur projet éolien récemment confirmé d'Hydro-Québec.

Après le succès de la dernière activité, la barre était haute. Heureusement, M. Côté avait un sujet très intéressant qui a su attiré bon nombre de nos membres. Selon ce dernier, c'était la première fois qu'il présentait son projet devant un groupe d'ingénieur autre que les firmes travaillant avec lui. Par sa passion et ses explications précises, M. Côté a su démontrer la différence qui existait entre les projets appartenant à de grosse compagnie, provenant souvent de l'extérieur du pays et son projet appartenant à la coopérative, coopérative formée d'agriculteurs concernés par le projet.

De plus, nous devons mentionner l'accueil chaleureux reçu au Restaurant Marchand de Saint-Bruno qui prône ce type d'énergie. Une éolienne, des panneaux solaires, un système de géothermie, de la réutilisation de bois régional, d'anciennes pièces mécaniques servant support pour les lustres, et bien d'autres petits gestes pro-environnement nous permettent d'affirmer que l'endroit était tout indiqué.

Si vous désirez vous aussi échanger sur des sujets d'actualité ne manquez pas notre prochain rendez-vous et si vous avez des idées, vous pouvez les partager avec nous !



Retour sur le golf 2011

Par **Stéphanie Pilote, ing.**
Responsable du comité



Le 8 juin dernier a eu lieu au Club de golf d'Arvida notre tournoi annuel. C'est sous une pluie parfois abondante et quelques orages que nos 156 joueurs ont bravé la température. Malgré tout, on pouvait voir des sourires et remarquer que le plaisir était au rendez-vous. Un gros merci à **Gestion FÉRIQUE** pour les lampes DEL ainsi que des serviettes de golf remises au golf. Grâce à nos commanditaires, nous avons organisé des activités de compétitions et de dégustations sur le site que vous découvrirez dans les photos suivantes.



L'activité s'est poursuivie au Holiday Inn Saguenay avec un buffet italien réunissant 225 collègues et amis. Plusieurs prix de présence ont été tirés au grand plaisir de tous. On se redonne rendez-vous le **mercredi 6 juin 2012**.



M. Ghislain Boivin, ing. président de la Section régionale a remis à M. Claude Bouchard, ing. trésorier du Club de Voile du Saguenay un chèque de 500 \$. Cet argent servira à des jeunes dans le cadre de compétitions du niveau provincial aux Jeux du Québec.



Nos gagnants avec 3 joueurs seulement

L'équipe gagnante composée des ingénieurs Michel Nepton et Luc Côté de Ville Saguenay et de Félix Deslauriers de Cegertec recevant leurs trophées de Stéphanie Pilote, responsable du comité golf.



Trou # 2

Le forfait VIP pour 4 personnes à la Pourvoirie Poulin de Courval d'une valeur de 8 000\$ pour un trou d'un coup, commandité par Roche et l'Association Chasse et Pêche de Rivière-Éternité, n'a malheureusement pas été gagné. Merci à nos commanditaires.



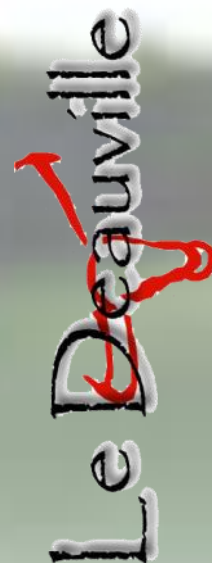
Association Chasse et Pêche
de Rivière-Éternité



Trou # 4

Un gros merci à Mmes Aline Parent et Karine Laberge du restaurant Le Deauville pour leurs petits cafés 'joyeux' et leurs pâtisseries; les joueurs ont grandement appréciés.

Le Deauville a également commandité les bouteilles d'eau pour la journée.



Le Restaurant Le Deauville a fait tirer 10 bons d'achats de 25 \$ et les gagnants sont: Dany Tremblay, Gino Boulianne, Hugo Girard, Gaétan Tremblay, Gilles Savard, Guy Lapierre, Denis Giguère, Pierre Gauthier, Nathalie Desmeules et Dominic Gaudreault.

Trou # 10

Coup d'approche dans la piscine. Tirage d'une cafetière Nespresso offert par la Banque Nationale.

Mme Isabelle Falardeau, directrice au développement des affaires Québec et Est du Québec de la Banque Nationale et le gagnant, M. Robert Lottinville.



Trou # 13

Un merci à M. Denis Lapointe et Mme Sylvie Blanchette, propriétaires de l'Érablière du Cap Bleu pour la dégustation de leurs bons produits régionaux.

Trou # 17 Pariez pour faire mieux que Jean-Philippe Reid

M. Félix Tremblay de Chiasson, Thomas, Tremblay & Associés s'est mérité un sac de golf d'une valeur de 500\$ commandité par Roche et Lance et Compte La Source. Ce prix lui a été remis par M. Denis Boily, Directeur Adjoint, Département Gestion Roche.



M. Laurent Grenier, ing. de Rio Tinto Alcan s'est mérité un sac de golf d'une valeur de 500 \$ offert par Roche et Lance et Compte La Source. Ce prix lui a été remis par M. Guy Beaulieu de Roche.

M. Gaétan Tremblay, ing. chez Voltam s'est mérité une canne à moucher et un imperméable offert par M. André Gagné, président de l'Association Chasse et Pêche de Rivière-Éternité



M. Laurent Dufort, ing. de Industrie LD remet à Mme Christine Gagnon, conjointe de M. Jean-François Fortin, ing. chez Génivar un ensemble combo perceuse et boulonneuse d'une valeur de 600 \$.

Merci à Industrie LD pour le prêt de son chapiteau.

M. Ghislain Boivin, ing., président de la Section régionale, M. François Côté, ing. de Roche et grand gagnant d'un forfait de pêche à la Pourvoirie Poulin de Corval d'une valeur de 1400\$ et M. Guy Beaulieu, Conseiller Spécialisé Instrumentation, Contrôles, Procédés et Technologie - Développement des affaires et Marketing de Roche.



Cegertec

LA FORCE DE L'EXPERTISE
NOTRE ÉQUIPE

Cegertec est une firme de génie-conseil solidement établie au Québec depuis plus de 60 ans. L'entreprise possède dix bureaux dans cinq grandes régions du Québec : Saguenay-Lac-Saint-Jean, Québec, Montréal métropolitain, Mauricie et Côte-Nord. Avec près de 400 employés, elle est spécialisée dans les principales disciplines du génie ainsi qu'en gestion de projet et gestion de la construction.



Cegertec.com



ÉNERGIE

INDUSTRIE

TRANSPORTS

INFRASTRUCTURES

BÂTIMENT

FÉRIQUE EXPRESS

LE MENSUEL D'INFORMATION FINANCIÈRE DES FONDS FÉRIQUE

Abonnez-vous gratuitement et recevez chaque mois, par courriel, une information pratique qui vous aidera à mieux comprendre les marchés financiers et à prendre en main vos finances personnelles.

Pour vous abonner:
www.ferique.com/express/fr

GRATUIT



Les Fonds FÉRIQUE :
il y a un peu de génie là-dedans.

1-800-291-0337 | www.ferique.com



> Placements > Planification de la retraite > Fiscalité > Succession
> Assurances > Gestion des risques > Finances personnelles

* Note : un placement dans un organisme de placement collectif peut donner lieu à des frais de gestion et d'autres frais. Les ratios de frais de gestion varient d'une année à l'autre. Veuillez lire le prospectus avant d'effectuer un placement. Les organismes de placement collectif ne sont pas garantis, leur valeur fluctue souvent et leur rendement passé n'est pas indicatif de leur rendement futur. Les Fonds FÉRIQUE sont distribués par Placements Banque Nationale inc., à titre de Placéur principal, et par Services d'investissement FÉRIQUE.

SGS

Nos services :

- Surveillance de fabrication
- Inspection visuelle
- Inspection par essais non destructifs
- Certification et consultation en équipements de levage



- Essais métallurgiques et analyse de défaillance
- Certification d'importation
- Service de certification ISO-9001

SGS Canada inc.

Services industriels
2345, de la Métallurgie
Jonquière (Québec) G7X 0B8
☎ (418) 547-6631
✉ (418) 547-6896
@ www.ca.sgs.com

FjordTech®

Industrie

2760, boul. de la Grande-Baie Nord
La Baie, (Québec) G7B 3N8
Tél: (418) 544-7091 Sans Frais: (866) 266-5181
Fax: (418) 544-3739
info@fjordtech.qc.ca

Changement important

L'adresse postale de la Section régionale est maintenant:
Succursale Racine
Case postale 8205
Chicoutimi (Québec) G7H 5B7



UNE FORCE RÉGIONALE EN INGÉNIERIE

BPR

RIGUEUR ET AUDACE
EN INGÉNIERIE

BÂTIMENT – EAU – INDUSTRIEL – PROJETS IAGC- SERVICE D'INGÉNIERIE D'USINE- ÉNERGIE – ENVIRONNEMENT – TRANSPORT – TRANSPORT ET DISTRIBUTION D'ÉNERGIE – INFRASTRUCTURE – HYGIÈNE ET SANTÉ – PRODUCTION D'ÉNERGIE – GESTION DE PROJET – TECHNOLOGIE DE L'INFORMATION ET DES COMMUNICATIONS – CONCEPTION ASSISTÉE PAR ORDINATEUR

www.bpr.ca

Réservez-tôt !

Le Deauville

Déjà
30 ans

418.696.4144

Pour des réunions d'affaires qui ont du goût!



- ✦ Plusieurs salons privés disponibles
- ✦ Notre connexion internet sans fil gratuite
- ✦ Projecteur & écran disponibles sur demande
- ✦ Des menus de groupe faits sur mesure pour vous
- ✦ Vaste stationnement



Faites plaisir!

Diner
Souper
5 @ 7
Cocktail
Départ/retraite
Anniversaire

www.ledeauville.com

ISAC.
GROUPE ISAC

UN PARTENAIRE SOLIDE...
DES SOLUTIONS FLEXIBLES

ISAC, en tant qu'Intégrateur de Systèmes de Contrôle, est une entreprise à valeur ajoutée qui se spécialise dans la conception de systèmes de contrôle industriel, de gestion et d'automatisation d'usines.

Elle détient l'expertise technique nécessaire à la réalisation de vos projets : à partir de l'étude de faisabilité, l'ingénierie de détails, la conception, l'implantation, l'installation, la mise en service et le support technique après-vente.

Saguenay

2010, rue Powell
Jonquière, Québec G7S 2Z3
Téléphone : (418) 548-3060
Télécopie : (418) 548-4191

Laval

1200 boul. Chomedey, bureau 720
Laval, Québec H7V 3Z3
Téléphone : (450) 781-1416
Télécopie : (450) 686-0029

www.isac-inc.com

Domaines d'application variés

Usine de panneaux de bois
Usine de pâtes et papiers
Alumineries
Cimenteries
Équipementiers
Centrales hydroélectriques
Centrales thermiques, Combustion
Centrale de production d'eau potable et traitement d'eaux usées

Usines de sciage et rabotage (bois d'œuvre)
Usines de bois d'ingénierie
Mines

Technologies et expertises

Automates et DCS
Informatique industrielle
Contrôle avancé
Contrôle par vision artificielle

Reposant sur une équipe de plus de 20 ans d'expérience, ISAC FOURNIT DES SOLUTIONS accompagnées d'une GARANTIE DE RÉSULTAT

Des projets... à l'échelle internationale

Service de conception, de fabrication, d'installation et de construction pour le secteur industriel.

L'expertise de ces trois compagnies réunies sous la bannière du Groupe CANMEC permet de satisfaire les besoins de nos clients, en proposant une gamme complète de solutions, s'étendant de la fabrication de composantes mécanique jusqu'à la réalisation de projets majeurs



GROUPE CANMEC

CANMEC
INDUSTRIEL
1750, La Grande, Chicoutimi
418-543-6161

CANMEC
LAJOIE SONIAC
1815, boul. St-Paul, Chicoutimi
418-543-1515

CANMEC
LA BAIE
3453, Chemin des Chênes, La Baie
418-544-3391

www.canmec.com

Siège social: 1615, boul. St-Paul, Chicoutimi (Québec) 418-549-2903

Spécialités :

Excavation
Dynamitage
Injection
Concassage
Transport
Environnement
www.groupegilbert.com



Notre engagement :
Un produit de qualité, un échéancier respecté.

Trouvez une carrière à la hauteur de vos aspirations
au sein d'un leader régional

GENIVAR



NOTRE ÉQUIPE RÉGIONALE MULTIDISCIPLINAIRE EST SOLIDEMENT IMPLANTÉE DANS PLUSIEURS SECTEURS SOIT, INDUSTRIEL, ÉNERGIE, BÂTIMENT, INFRASTRUCTURES MUNICIPALES, TRANSPORT ET ENVIRONNEMENT.

À PROPOS DE GENIVAR

- + 50 années d'existence
- + 4 500 employés
- Présence dans plus de 90 villes au Canada et à l'international
- Projets dans plus de 35 pays
- Présence dans toutes les régions du Québec

125, rue Racine Est, Chicoutimi (Québec) CANADA G7H 1R5
1125, boulevard Sacré-Cœur, bur. 202, Saint-Félicien (Québec) CANADA G8K 1P6
www.genivar.com



« Parmi tous nos succès,
un seul compte vraiment...LE VÔTRE. »

- Bâtiment • Conception lumière • Construction • Énergie
- Environnement • Environnement minier • Évaluation foncière et immobilière
- Foresterie • Immobilier • Industriel • Infrastructures municipales
- International • Mines et traitement du minéral
- Santé et sécurité • Structure • Transport • Urbanisme et architecture du paysage



On gère de près

418 549-6471
roche.ca



Votre expert pour vos infrastructures

Des services complets en ingénierie des chaussées et des matériaux, en géotechnique et en toitures



Une équipe compétente et expérimentée de 770 employés dont 130 professionnels

- Ingénierie des chaussées
- Ingénierie des matériaux
- Géotechnique et géoenvironnement
- Toitures et étanchéité

GROUPE QUALITAS INC.
www.qualitas.qc.ca Tél. : 418-547-5716

Baie-Comeau • Brossard • Gatineau • Granby • Laval • Lévis • Longueuil • Mirabel • Montréal • Québec • Roberval • Saguenay • Saint-Jean-sur-Richelieu
Saint-Jérôme • Sept-Îles • Sorel-Tracy • Trois-Rivières • Val-d'Or



Bonne vacances !

Les membres de la Section régionale Saguenay–Lac-Saint-Jean de l'Ordre des ingénieurs du Québec sont d'importants partenaires d'Hydro-Québec. L'entreprise tient à souligner leur grande contribution à ses activités et projets.





LE GROUPE
GÉNITIQUE

DES GENS D'ÉNERGIE!

Experts-conseils en ingénierie

Le Groupe Génitique offre des services professionnels d'ingénierie qui sont dispensés par une équipe multidisciplinaire dans les domaines de compétence suivants :

- Ⓞ Structure
- Ⓞ Mécanique industrielle
- Ⓞ Informatique manufacturière
- Ⓞ Électricité
- Ⓞ Automatisation, instrumentation et contrôle
- Ⓞ Énergie et hydroélectricité
- Ⓞ Simulation numérique

2655, boul. du Royaume, bureau 480, Jonquière (Québec) G7S 4S9
Tél. 418 548-4646 | Téléc. : 418 548-3826 | www.genitique.com
ISO9001-2008

Rio Tinto Alcan

Fier partenaire

de la Section régionale du Saguenay—Lac-Saint-Jean de l'Ordre des ingénieurs du Québec

DESSAU | LVM | SIMO | plania



INGÉNIERIE | CONSTRUCTION
GÉOTECHNIQUE | ENVIRONNEMENT
EXPLOITATION | URBANISME ET
ARCHITECTURE DE PAYSAGE

Alma | Chicoutimi | La Baie | Saint-Félicien

DESSAU.COM

Ce bulletin est adressé à tous les membres de la Section régionale Saguenay—Lac-St-Jean de l'Ordre des ingénieurs du Québec.

Les responsables de la publication comptent sur la collaboration de tous pour les informer des sujets susceptibles d'intéresser l'ensemble de leurs collègues.

Le générique masculin est utilisé sans aucune discrimination et uniquement pour alléger le texte.

Rédaction : Services Logistiques CP

Tirage : 1730 exemplaires

Secrétariat O.I.Q.

Saguenay—Lac-Saint-Jean

Succursale Racine

C.P. 8205, Chicoutimi (Québec) G7H 5B7

Clairette Pepin:

1-800-480-2470

regionale@oiqsaglac.ca

SAVIEZ-VOUS QUE

Vous pouvez rejoindre le site Web de la Section régionale du Saguenay-Lac-St-Jean à l'adresse:

<http://www.oiqsaglac.com>