

Chers collègues,

C'est en mon nom personnel et en celui de tous les membres du conseil de la Section régionale du Saguenay—Lac St-Jean de l'Ordre des ingénieurs du Québec que je vous transmets mes meilleurs vœux de Bonne Année 2012 à vous et à votre famille en vous souhaitant de la santé et des projets pour la nouvelle année.

Je voudrais revenir sur un évènement marquant de 2011. Le 28 novembre dernier avait lieu, à l'Hôtel le Montagnais de Chicoutimi, une soirée d'information sous la forme d'un « 5 à 7 » sur la formation continue.

Cette soirée s'inscrivait dans le cadre de la tournée provinciale des Sections régionales faite par la présidente de l'Ordre des ingénieurs du Québec, Mme Maude Cohen, ing. La présentation avait pour but d'informer les membres présents des changements relatifs au règlement sur la formation continue obligatoire des ingénieurs et de mieux connaître les outils mis en place par l'Ordre pour les accompagner dans leur développement professionnel.

Cent cinquante-huit (158) ingénieurs membres de la Section régionale du Saguenay—Lac St-Jean se sont déplacés un lundi soir, pour entendre Mme Cohen et M. Daniel Jolin, CRHA, Agent de formation.

C'est là un signe très clair de l'intérêt que portent les membres aux changements relatifs au règlement sur la formation continue obligatoire et j'invite ceux et celles qui n'ont pas pu se déplacer ou qui désirent obtenir plus d'information, à consulter le site de l'Ordre des ingénieurs du Québec <http://formationcontinue.oiq.qc.ca/>.

Au plaisir de se rencontrer lors de nos activités.



Ghislain Boivin, ing.
Président



Visite industrielle

Par Guy Lapointe, ing.
Responsable du comité



Centre des technologies de l'aluminium du CNRC

Centre de recherche dédié à la transformation de l'aluminium

Le mercredi 25 janvier 2012 à 16 h

Votre hôte: Monsieur Bernard Arsenault, ing., Directeur

Visite des laboratoires suivants:

1. Mise en forme de l'aluminium
 - a) Moulage de l'aluminium à l'état semi-solide
 - b) Hydroformage
2. Assemblage de l'aluminium et multi matériaux
 - a) Soudage par friction-malaxage
 - b) Soudage par laser (laser disque 10 KW)
 - c) Soudage par arc électrique
 - d) Assemblage par adhésifs structuraux/préparation de surface multi matériaux
3. Évaluation de la performance
 - a. Durabilité environnementale
 - b. Mécanique
 - c. Formabilité

Réservation auprès de Clairette Pepin 1 800 480-2470
regionale@oqsaglac.com

N'oubliez pas que vous devez transmettre vos documents au plus tard le 15 mars 2012.

Toute inscription non finalisée au 31 mars 2012 signifie que la personne n'est plus inscrite au tableau de l'Ordre et en conséquence, perd le droit d'utiliser son titre et d'exercer la profession.

Après cette date, il est possible de demander une réinscription, mais veuillez noter que des frais de réinscription représentant la moitié des frais de la cotisation annuelle seront exigibles en sus de la cotisation annuelle.

**L'INSCRIPTION
ANNUELLE 2012-2013**

UN VIRAGE 100% WEB



Réseautage sportif

Par Marc Lapointe, ing.
Responsable du comité

Tournoi de curling *Club de curling de Chicoutimi*

Le vendredi 27 janvier 2012

Curling : 13 h 30 à 17 h 30

Souper à la fondue chinoise: 18 h



Équipements à apporter:

Espadrilles propres et vêtements
confortables et chauds

Limite de 12 équipes.

Fais ton équipe et amènes un ami !

20,00 \$/pers. taxes incluses (curling)

15,00 \$/pers. taxes incluses (souper seulement)

35,00 \$/pers. taxes incluses (curling et souper)

Date limite d'inscription le 20 janvier 2012

Réservation: Clairette Pepin 1 800 480-2470

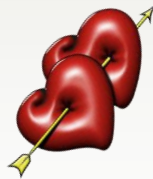
Courriel: regionale@oiqsaglac.com



Réseautage social

Par Bernard Vachon, ing.
Responsable du comité

Souper gastronomique St-Valentin *Vins et fromages*



En collaboration avec
M. Marcel Bouchard
Propriétaire de l'Auberge des 21

Auberge des 21

621, rue Mars, Ville de la Baie

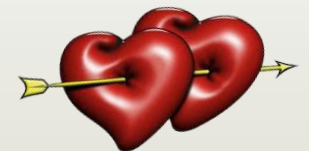
Le vendredi 10 février 2012
18 h

Coûts: 70 \$/pers ingénieurs/conjoints
75 \$/pers pour les autres
Taxes, services inclus

Nombre limité à 85 personnes

- Service I** Fromages doux : Brie de Saint-Cœur de Marie, chèvre crème de Ste-Rose du Nord (plus un à confirmer selon les disponibilités) et une charcuterie.
- Service II** Crème de céleri aux pommes et cidre, croûton chaud au Reblochon.
- Service III** Dindonneau farci au Suisse de St-Fidèle et jambon de St-Prime en croûte de fines herbes et champignons séchés, sauce aux canneberges séchées.
- Service IV** Fromages forts : 3 sélections de la région (14 Arpents de St-Gédéon, Grandmont & Vieux Cheddar Boivin de 7 ans (réserve des Patrons) plus une charcuterie.
- Service V** Dessert surprise au fromage. Café

L'accompagnement de vins sera présenté
par le sommelier de l'Auberge des 21



Réservation auprès de Clairette Pepin 1 800 480-2470
Expédier chèque avant le 3 février 2012 à
OIQ Saguenay-Lac-St-Jean, Succursale Racine,
Case postale 8205, Chicoutimi (Qc.) G7H 5B7
regionale@oqsaglac.com

Les membres de la Section régionale Saguenay–Lac-Saint-Jean de l’Ordre des ingénieurs du Québec sont d’importants partenaires d’Hydro-Québec. L’entreprise tient à souligner leur grande contribution à ses activités et projets.



UNE FORCE RÉGIONALE EN INGÉNIERIE

BPR

RIGUEUR ET AUDACE
EN INGÉNIERIE

BÂTIMENT – EAU – INDUSTRIEL – PROJETS IAGC- SERVICE D’INGÉNIERIE D’USINE- ÉNERGIE – ENVIRONNEMENT – TRANSPORT – TRANSPORT ET DISTRIBUTION D’ÉNERGIE – INFRASTRUCTURE – HYGIÈNE ET SANTÉ – PRODUCTION D’ÉNERGIE – GESTION DE PROJET – TECHNOLOGIE DE L’INFORMATION ET DES COMMUNICATIONS – CONCEPTION ASSISTÉE PAR ORDINATEUR

www.bpr.ca



Qualitas



Votre expert pour vos infrastructures

Des services complets en ingénierie des chaussées et des matériaux, en géotechnique et en toitures



Une équipe compétente et expérimentée de 770 employés dont 130 professionnels

- **Ingénierie des chaussées**
- **Ingénierie des matériaux**
- **Géotechnique et géoenvironnement**
- **Toitures et étanchéité**

GROUPE QUALITAS INC.

www.qualitas.qc.ca Tél. : 418-547-5716

Baie-Comeau • Brossard • Gatineau • Granby • Laval • Lévis • Longueuil • Mirabel • Montréal • Québec • Roberval • Saguenay • Saint-Jean-sur-Richelieu
Saint-Jérôme • Sept-Îles • Sorel-Tracy • Trois-Rivières • Val-d'Or



Retour sur la Visite industrielle

Par **Guy Lapointe, ing.**
Responsable du comité

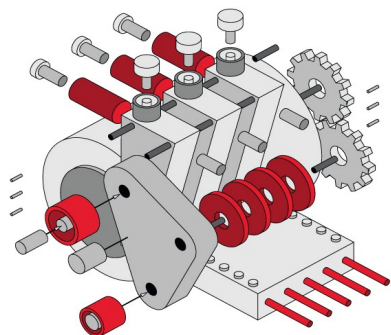
Une visite industrielle **du projet d'optimisation SHIPSHAW** s'est déroulée vendredi le 18 novembre en présence de 18 membres de notre Section régionale. Messieurs Sébastien Hardy ing. Contrôle de projet et Stéphane Nadeau ing. Représentant Construction ont participé à la préparation de la visite. Nous avons été reçus par Messieurs Alain Gaboury Directeur du Projet, Laird Paton ing. Directeur construction, Michel Rousseau Représentant SSE, Sylvain Giroux, ing. Mécanique, Martial Lalancette ing. Électrique et Hugue Jobin ing. Civil.

Le projet d'optimisation de la Centrale Shipshaw consiste en l'ajout d'une unité (#13) qui produira 225 MW avec un débit de 390 mètres cubes / seconde et une tête de 63,75 mètres. Le budget est de 250 M\$ CAD. Au moment de la visite, 91% de ce montant était engagé et l'avancement de la construction était de 80% avec 200 travailleurs sur le site et plus de 40 personnes en soutien. Petite statistique intéressante, 60% des contrats engagés l'ont été avec des entrepreneurs du Saguenay-Lac-St-Jean.

La nouvelle installation comprend les éléments suivants : Canal d'amenée avec deux épis, prise d'eau, galerie d'amenée (Longueur 240m. largeur 11m. hauteur 14m.), Adit (longueur 180m. largeur 6m. Hauteur 8m.), Conduite forcée (diamètre 8.5m. longueur 50m.), centrale (Bâtiment de 5 étages, béton : 4000 bétonnières, Acier : 320 tonnes).

En mon nom et au nom de la Section régionale du Saguenay-Lac-St-Jean de l'Ordre des ingénieurs du Québec, je remercie les membres de l'équipe du projet pour cette visite industrielle qui a été un vif succès fort apprécié de ceux qui ont eu la chance d'y participer.





Un programme financier* pour les ingénieurs

Découvrez dès aujourd'hui les avantages bancaires conçus pour vous et adaptés à vos besoins.

Renseignez-vous auprès de votre conseiller !

ET ACTION!

banquedesingenieurs.ca

Fière partenaire de
Ordre
des ingénieurs
du Québec

**BANQUE
NATIONALE**
GROUPE FINANCIER

*Le programme financier constitue un avantage offert aux ingénieurs et aux diplômés en génie du Canada qui détiennent une carte Platine MasterCard Banque Nationale. Vous devez être citoyen canadien ou résident permanent du Canada. Aucune adhésion à une association professionnelle n'est requise.

BESOIN D'AIDE!

Nous sommes à la recherche d'ingénieurs qui disposent d'un peu de temps pour nous aider dans notre tâche pour la promotion de notre belle profession auprès des jeunes.

Ceux-ci représentent notre futur.

Nous avons besoin de gens pour discuter de la profession et montrer l'importance de nos réalisations.

Pour toute information vous pouvez rejoindre:

Clairette Pepin: regionale@oiqsaglac.com

Dany Lamontagne: dany.lamontagne@genivar.com

Yves Rossignol: yvesr@fjordtech.qc.ca



UN PARTENAIRE SOLIDE...
DES SOLUTIONS FLEXIBLES

Saguenay

2010, rue Powell
Jonquière, Québec G7S 2Z3
Téléphone : (418) 548-3060
Télécopie : (418) 548-4191

Laval

1200 boul. Chomedey, bureau 720
Laval, Québec H7V 3Z3
Téléphone : (450) 781-1416
Télécopie : (450) 686-0029

www.isac-inc.com

ISAC, en tant qu'Intégrateur de Systèmes de Contrôle, est une entreprise à valeur ajoutée qui se spécialise dans la conception de systèmes de contrôle industriel, de gestion et d'automatisation d'usines.

Elle détient l'expertise technique nécessaire à la réalisation de vos projets : à partir de l'étude de faisabilité, l'ingénierie de détails, la conception, l'implantation, l'installation, la mise en service et le support technique après-vente.

Domaines d'application variés

Usine de panneaux de bois
Usine de pâtes et papiers
Alumineries
Cimenteries
Équipementiers
Centrales hydroélectriques
Centrales thermiques, Combustion
Centrale de production d'eau potable et traitement d'eaux usées

Usines de sciage et rabotage (bois d'œuvre)
Usines de bois d'ingénierie
Mines

Technologies et expertises

Automates et DCS
Informatique industrielle
Contrôle avancé
Contrôle par vision artificielle

Reposant sur une équipe de plus de 20 ans d'expérience, ISAC FOURNIT DES SOLUTIONS accompagnées d'une GARANTIE DE RÉSULTAT

Cegertec

LA FORCE DE L'EXPERTISE
NOTRE ÉQUIPE

Cegertec est une firme de génie-conseil solidement établie au Québec depuis plus de 60 ans. L'entreprise possède dix bureaux dans cinq grandes régions du Québec : Saguenay-Lac-Saint-Jean, Québec, Montréal métropolitain, Mauricie et Côte-Nord. Avec près de 400 employés, elle est spécialisée dans les principales disciplines du génie ainsi qu'en gestion de projet et gestion de la construction.

Cegertec.com



ÉNERGIE



INDUSTRIE



TRANSPORTS



INFRASTRUCTURES



BÂTIMENT

SAN FRANCISCO CHICAGO LOUISVILLE TORONTO MONTRÉAL LONDRES TOKYO

CHEZ FÉRIQUE, IL Y A TOUT UN MONDE QUI VEILLE À VOS INTÉRÊTS

LE MEILLEUR DES DEUX MONDES POUR VOTRE REER ET VOTRE CELI

Des services financiers d'envergure mondiale

Une entreprise à taille humaine

FÉRIQUE www.ferique.com/video

Note: Un placement dans un organisme de placement collectif peut donner lieu à des frais de gestion et d'autres frais. Les ratios de frais de gestion varient d'une année à l'autre. Veuillez lire le prospectus avant d'effectuer un placement. Les organismes de placement collectif ne sont pas garantis, leur valeur fluctue souvent et leur rendement passé n'est pas indicatif de leur rendement futur. Les Fonds FÉRIQUE sont distribués par Placements Banque Nationale inc., à titre de Placeur principal, et par Services d'investissement FÉRIQUE.

SGS

Nos services :

- Surveillance de fabrication
- Inspection visuelle
- Inspection par essais non destructifs
- Certification et consultation en équipements de levage
- Essais métallurgiques et analyse de défaillance
- Certification d'importation
- Service de certification ISO-9001



SGS Canada inc.
Services industriels
2345, de la Métallurgie
Jonquière (Québec) G7X 0B8
☎ (418) 547-6631
📠 (418) 547-6896
@ www.ca.sgs.com

Le Deauville

Déjà 30 ans

Pour des réunions d'affaires qui ont du goût!

Réunions d'affaires
5 @ 7
Cocktail

Départ/retraite
Anniversaire
Réception

Certificat cadeau

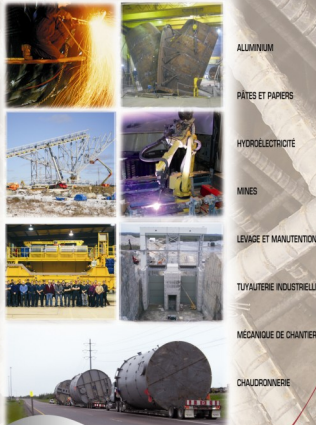
- Plusieurs salons privés disponibles
- Notre connexion internet sans fil gratuite
- Projecteur & écran disponibles sur demande
- Des menus de groupe faits sur mesure pour vous
- Vaste stationnement

Réservez-tôt! 418.696.4144
www.ledeauville.com

Des projets... à l'échelle internationale

Service de conception, de fabrication, d'installation et de construction pour le secteur industriel.

L'expertise de ces trois compagnies réunies sous la bannière du Groupe CANMEC permet de satisfaire les besoins de nos clients, en proposant une gamme complète de solutions, s'étendant de la fabrication de composantes mécanique jusqu'à la réalisation de projets majeurs



ALUMINIUM
PÂTES ET PAPIERS
HYDROÉLECTRICITÉ
MINES
LEVAGE ET MANUTENTION
TUYAUTERIE INDUSTRIELLE
MECANIQUE DE CHANTIER
CHAUFFERIE

GROUPE CANMEC

CANMEC
INDUSTRIEL
1750, La Grande, Chicoutimi
418-543-6181

CANMEC
LAJOIE SOMECH
1815, boul. St-Paul, Chicoutimi
418-543-1515

CANMEC
LA BAIE
3453, Chemin des Chûtes, La Baie
418-544-3391

www.canmec.com

Siège social: 1615, boul. St-Paul, Chicoutimi (Québec) 418-549-2903

Spécialités :

Excavation
Dynamitage
Injection
Concassage
Transport
Environnement

www.groupegilbert.com



Groupe
GILBERT



Notre engagement :

Un produit de qualité, un échéancier respecté.

Trouvez une carrière à la hauteur de vos aspirations
au sein d'un leader régional

GENIVAR



NOTRE ÉQUIPE RÉGIONALE MULTIDISCIPLINAIRE EST SOLIDEMENT IMPLANTÉE DANS PLUSIEURS SECTEURS SOIT, INDUSTRIEL, ÉNERGIE, BÂTIMENT, INFRASTRUCTURES MUNICIPALES, TRANSPORT ET ENVIRONNEMENT.

À PROPOS DE GENIVAR

- + 50 années d'existence
- + 4 500 employés
- Présence dans plus de 90 villes au Canada et à l'international
- Projets dans plus de 35 pays
- Présence dans toutes les régions du Québec

125, rue Racine Est, Chicoutimi (Québec) CANADA G7H 1R5
1125, boulevard Sacré-Cœur, bur. 202, Saint-Félicien (Québec) CANADA G8K 1P6
www.genivar.com



« Parmi tous nos succès,
un seul compte vraiment...LE VÔTRE. »

- Bâtiment • Conception lumière • Construction • Énergie
- Environnement • Environnement minier • Évaluation foncière et immobilière
- Foresterie • Immobilier • Industriel • Infrastructures municipales
- International • Mines et traitement du minerais
- Santé et sécurité • Structure • Transport • Urbanisme et architecture du paysage

ROCHE

On gère de près

418 549-6471
roche.ca



LE GROUPE
GÉNITIQUE

DES GENS D'ÉNERGIE!

Experts-conseils en ingénierie

Le Groupe Génitique offre des services professionnels d'ingénierie qui sont dispensés par une équipe multidisciplinaire dans les domaines de compétence suivants :

- Ⓢ Structure
- Ⓢ Mécanique industrielle
- Ⓢ Informatique manufacturière
- Ⓢ Électricité
- Ⓢ Automatisation, instrumentation et contrôle
- Ⓢ Énergie et hydroélectricité
- Ⓢ Simulation numérique

2655, boul. du Royaume, bureau 480, Jonquière (Québec) G7S 4S9
Tél. 418 548-4646 | Téléc. : 418 548-3826 | www.genitique.com
ISO9001-2008

Rio Tinto Alcan

Fier partenaire

de la Section régionale du Saguenay—Lac-Saint-Jean de l'Ordre des ingénieurs du Québec

DESSAU | LVM | SIMO | plania



INGÉNIERIE | CONSTRUCTION
GÉOTECHNIQUE | ENVIRONNEMENT
EXPLOITATION | URBANISME ET
ARCHITECTURE DE PAYSAGE

Alma | Chicoutimi | La Baie | Saint-Félicien

DESSAU.COM

FjordTech[®] **Industrie**

2760, boul. de la Grande-Baie Nord
La Baie, (Québec) G7B 3N8
Tél: (418) 544-7091 Sans Frais: (866) 266-5181
Fax: (418) 544-3739
info@fjordtech.qc.ca

Ce bulletin est adressé à tous les membres de la Section régionale Saguenay—Lac-St-Jean de l'Ordre des ingénieurs du Québec. Le générique masculin est utilisé sans aucune discrimination et uniquement pour alléger le texte.

Rédaction : Services Logistiques CP
Tirage : 1730 exemplaires

Secrétariat O.I.Q.
Saguenay—Lac-Saint-Jean
Succursale Racine
C.P. 8205, Chicoutimi (Québec) G7H 5B7
Clairette Pepin:
1-800-480-2470
regionale@oiqsaglac.ca

SAVIEZ-VOUS QUE

Vous pouvez rejoindre le site Web de la Section régionale du Saguenay-Lac-St-Jean à l'adresse:
<http://www.oiqsaglac.com>